



Europäische Technische Zulassung ETA-01/0013

Handelsbezeichnung
Trade name

MKT Bolzenanker B
MKT Wegde Anchor B

Zulassungsinhaber
Holder of approval

MKT
Metall-Kunststoff-Technik GmbH & Co. KG
Auf dem Immel 2
67685 Weilerbach

Zulassungsgegenstand
und Verwendungszweck
*Generic type and use
of construction product*

Kraftkontrolliert spreizender Dübel in den Größen M6, M8, M10,
M12, M16 und M20 zur Verankerung im ungerissenen Beton
*Torque controlled expansion anchor of sizes M6, M8, M10,
M12, M16 and M20 for use in concrete*

Geltungsdauer:
Validity: vom
from
bis
to

4. Juni 2013
4. Juni 2018

Herstellwerk
Manufacturing plant

MKT
Metall-Kunststoff-Technik GmbH & Co. KG
Auf dem Immel 2
67685 Weilerbach

Diese Zulassung umfasst
This Approval contains

22 Seiten einschließlich 15 Anhänge
22 pages including 15 annexes

Diese Zulassung ersetzt
This Approval replaces

ETA-01/0013 mit Geltungsdauer vom 18.02.2011 bis 18.02.2016
ETA-01/0013 with validity from 18.02.2011 to 18.02.2016

I RECHTSGRUNDLAGEN UND ALLGEMEINE BESTIMMUNGEN

- 1 Diese europäische technische Zulassung wird vom Deutschen Institut für Bautechnik erteilt in Übereinstimmung mit:
- der Richtlinie 89/106/EWG des Rates vom 21. Dezember 1988 zur Angleichung der Rechts- und Verwaltungsvorschriften der Mitgliedstaaten über Bauprodukte¹, geändert durch die Richtlinie 93/68/EWG des Rates² und durch die Verordnung (EG) Nr. 1882/2003 des Europäischen Parlaments und des Rates³;
 - dem Gesetz über das In-Verkehr-Bringen von und den freien Warenverkehr mit Bauprodukten zur Umsetzung der Richtlinie 89/106/EWG des Rates vom 21. Dezember 1988 zur Angleichung der Rechts- und Verwaltungsvorschriften der Mitgliedstaaten über Bauprodukte und anderer Rechtsakte der Europäischen Gemeinschaften (Bauproduktengesetz - BauPG) vom 28. April 1998⁴, zuletzt geändert durch Art. 2 des Gesetzes vom 8. November 2011⁵;
 - den Gemeinsamen Verfahrensregeln für die Beantragung, Vorbereitung und Erteilung von europäischen technischen Zulassungen gemäß dem Anhang zur Entscheidung 94/23/EG der Kommission⁶;
 - der Leitlinie für die europäische technische Zulassung für "Metalldübel zur Verankerung im Beton - Teil 2: Kraftkontrolliert spreizende Dübel", ETAG 001-02.
- 2 Das Deutsche Institut für Bautechnik ist berechtigt zu prüfen, ob die Bestimmungen dieser europäischen technischen Zulassung erfüllt werden. Diese Prüfung kann im Herstellwerk erfolgen. Der Inhaber der europäischen technischen Zulassung bleibt jedoch für die Konformität der Produkte mit der europäischen technischen Zulassung und deren Brauchbarkeit für den vorgesehenen Verwendungszweck verantwortlich.
- 3 Diese europäische technische Zulassung darf nicht auf andere als die auf Seite 1 aufgeführten Hersteller oder Vertreter von Herstellern oder auf andere als die auf Seite 1 dieser europäischen technischen Zulassung hinterlegten Herstellwerke übertragen werden.
- 4 Das Deutsche Institut für Bautechnik kann diese europäische technische Zulassung widerrufen, insbesondere nach einer Mitteilung der Kommission aufgrund von Art. 5 Abs. 1 der Richtlinie 89/106/EWG.
- 5 Diese europäische technische Zulassung darf - auch bei elektronischer Übermittlung - nur ungekürzt wiedergegeben werden. Mit schriftlicher Zustimmung des Deutschen Instituts für Bautechnik kann jedoch eine teilweise Wiedergabe erfolgen. Eine teilweise Wiedergabe ist als solche zu kennzeichnen. Texte und Zeichnungen von Werbebroschüren dürfen weder im Widerspruch zu der europäischen technischen Zulassung stehen noch diese missbräuchlich verwenden.
- 6 Die europäische technische Zulassung wird von der Zulassungsstelle in ihrer Amtssprache erteilt. Diese Fassung entspricht vollständig der in der EOTA verteilten Fassung. Übersetzungen in andere Sprachen sind als solche zu kennzeichnen.

¹ Amtsblatt der Europäischen Gemeinschaften L 40 vom 11. Februar 1989, S. 12
² Amtsblatt der Europäischen Gemeinschaften L 220 vom 30. August 1993, S. 1
³ Amtsblatt der Europäischen Union L 284 vom 31. Oktober 2003, S. 25
⁴ Bundesgesetzblatt Teil I 1998, S. 812
⁵ Bundesgesetzblatt Teil I 2011, S. 2178
⁶ Amtsblatt der Europäischen Gemeinschaften L 17 vom 20. Januar 1994, S. 34

II **BESONDERE BESTIMMUNGEN DER EUROPÄISCHEN TECHNISCHEN ZULASSUNG**

1 **Beschreibung des Produkts und des Verwendungszwecks**

1.1 **Beschreibung des Bauprodukts**

Der MKT Bolzenanker B in den Größen M6, M8, M10, M12, M16 und M20 ist ein Dübel aus galvanisch verzinktem Stahl, feuerverzinktem Stahl, nichtrostendem Stahl oder aus hochkorrosionsbeständigem Stahl, der in ein Bohrloch gesetzt und durch kraftkontrollierte Verspreizung verankert wird.

Im Anhang 1 sind Produkt und Anwendungsbereich dargestellt.

1.2 **Verwendungszweck**

Der Dübel ist für Verwendungen vorgesehen, bei denen Anforderungen an die mechanische Festigkeit und Standsicherheit und die Nutzungssicherheit im Sinne der wesentlichen Anforderungen 1 und 4 der Richtlinie 89/106/EWG zu erfüllen sind und bei denen ein Versagen der Verankerungen zu einer Gefahr für Leben oder Gesundheit von Menschen und/oder erheblichen wirtschaftlichen Folgen führt.

Der Dübel darf nur für Verankerungen statischer oder quasi-statischer Belastung in bewehrtem oder unbewehrtem Normalbeton der Festigkeitsklasse von mindestens C20/25 und höchstens C50/60 nach EN 206-1:2000-12 verwendet werden.

Er darf nur im ungerissenen Beton verankert werden.

Dübel aus galvanisch verzinktem oder feuerverzinktem Stahl:

Der MKT Bolzenanker B aus galvanisch verzinktem oder feuerverzinktem Stahl darf nur in Bauteilen unter den Bedingungen trockener Innenräume verwendet werden.

Dübel aus nichtrostendem Stahl:

Der MKT Bolzenanker B A4 darf in Bauteilen unter den Bedingungen trockener Innenräume sowie auch im Freien (einschließlich Industrielatmosphäre und Meeresnähe) oder in Feuchträumen verwendet werden, wenn keine besonders aggressiven Bedingungen vorliegen. Zu diesen besonders aggressiven Bedingungen gehören, z. B. ständiges, abwechselndes Eintauchen in Seewasser oder der Bereich der Spritzzone von Seewasser, chlorhaltige Atmosphäre in Schwimmbadhallen oder Atmosphäre mit extremer chemischer Verschmutzung (z. B. bei Rauchgas-Entschwefelungsanlagen oder Straßentunneln, in denen Enteisungsmittel verwendet werden).

Dübel aus hochkorrosionsbeständigem Stahl:

Der MKT Bolzenanker B HCR darf in Bauteilen unter den Bedingungen trockener Innenräume sowie auch im Freien, in Feuchträumen oder in besonders aggressiven Bedingungen verwendet werden. Zu diesen besonders aggressiven Bedingungen gehören, z. B. ständiges, abwechselndes Eintauchen in Seewasser oder der Bereich der Spritzzone von Seewasser, chlorhaltige Atmosphäre in Schwimmbadhallen oder Atmosphäre mit extremer chemischer Verschmutzung (z. B. bei Rauchgas-Entschwefelungsanlagen oder Straßentunneln, in denen Enteisungsmittel verwendet werden).

Die Bestimmungen dieser europäischen technischen Zulassung beruhen auf einer angenommenen Nutzungsdauer des Dübels von 50 Jahren. Die Angaben über die Nutzungsdauer können nicht als Garantie des Herstellers ausgelegt werden, sondern sind lediglich als Hilfsmittel zur Auswahl der richtigen Produkte im Hinblick auf die erwartete wirtschaftlich angemessene Nutzungsdauer des Bauwerks zu betrachten.

2 Merkmale des Produkts und Nachweisverfahren

2.1 Merkmale des Produkts

Der Dübel entspricht den Zeichnungen und Angaben nach den Anhängen. Die in den Anhängen nicht angegebenen Werkstoffkennwerte, Abmessungen und Toleranzen des Dübels müssen den in der technischen Dokumentation⁷ dieser europäischen technischen Zulassung festgelegten Angaben entsprechen.

Die charakteristischen Dübelkennwerte für die Bemessung der Verankerungen sind in den Anhängen angegeben.

Jeder Dübel ist mit dem Werkzeichen, der Dübelbezeichnung, der Dübelgröße und der maximalen Anbauteildicke bei h_{ef} und $h_{ef,red}$ gemäß Anhang 2 und 9 gekennzeichnet.

Der Dübel darf nur als Befestigungseinheit verpackt und geliefert werden.

2.2 Nachweisverfahren

Die Beurteilung der Brauchbarkeit des Dübels für den vorgesehenen Verwendungszweck hinsichtlich der Anforderungen an die mechanische Festigkeit und Standsicherheit und die Nutzungssicherheit im Sinne der wesentlichen Anforderungen 1 und 4 erfolgte in Übereinstimmung mit der "Leitlinie für die europäische technische Zulassung für Metalle Dübel zur Verankerung im Beton", Teil 1 "Dübel - Allgemeines" und Teil 2 "Kraftkontrolliert spreizende Dübel", auf der Grundlage der Option 7.

In Ergänzung zu den spezifischen Bestimmungen dieser europäischen technischen Zulassung, die sich auf gefährliche Stoffe beziehen, können die Produkte im Geltungsbereich dieser Zulassung weiteren Anforderungen unterliegen (z. B. umgesetzte europäische Gesetzgebung und nationale Rechts- und Verwaltungsvorschriften). Um die Bestimmungen der Bauproduktenrichtlinie zu erfüllen, müssen ggf. diese Anforderungen ebenfalls eingehalten werden.

3 Bewertung und Bescheinigung der Konformität und CE-Kennzeichnung

3.1 System der Konformitätsbescheinigung

Gemäß Entscheidung 96/582/EG der europäischen Kommission⁸ ist das System 2(i) (bezeichnet als System 1) der Konformitätsbescheinigung anzuwenden.

Dieses System der Konformitätsbescheinigung ist im Folgenden beschrieben:

System 1: Zertifizierung der Konformität des Produkts durch eine zugelassene Zertifizierungsstelle aufgrund von:

(a) Aufgaben des Herstellers:

- (1) werkseigener Produktionskontrolle;
- (2) zusätzlicher Prüfung von im Werk entnommenen Proben durch den Hersteller nach festgelegtem Prüfplan;

(b) Aufgaben der zugelassenen Stelle:

- (3) Erstprüfung des Produkts;
- (4) Erstinspektion des Werkes und der werkseigenen Produktionskontrolle;
- (5) laufender Überwachung, Beurteilung und Anerkennung der werkseigenen Produktionskontrolle.

Anmerkung: Zugelassene Stellen werden auch "notifizierte Stellen" genannt.

⁷ Die technische Dokumentation dieser europäischen technischen Zulassung ist beim Deutschen Institut für Bautechnik hinterlegt und, soweit diese für die Aufgaben der in das Verfahren der Konformitätsbescheinigung eingeschalteten zugelassenen Stellen bedeutsam ist, den zugelassenen Stellen auszuhändigen.

⁸ Amtsblatt der europäischen Gemeinschaften L 254 vom 08.10.1996

3.2 Zuständigkeiten

3.2.1 Aufgaben des Herstellers

3.2.1.1 Werkseigene Produktionskontrolle

Der Hersteller muss eine ständige Eigenüberwachung der Produktion durchführen. Alle vom Hersteller vorgegebenen Daten, Anforderungen und Vorschriften sind systematisch in Form schriftlicher Betriebs- und Verfahrensanweisungen festzuhalten. Die werkseigene Produktionskontrolle hat sicherzustellen, dass das Produkt mit dieser europäischen technischen Zulassung übereinstimmt.

Der Hersteller darf nur Ausgangsstoffe / Rohstoffe / Bestandteile verwenden, die in der technischen Dokumentation dieser europäischen technischen Zulassung aufgeführt sind.

Die werkseigene Produktionskontrolle muss mit dem Prüfplan, der Teil der technischen Dokumentation dieser europäischen technischen Zulassung ist, übereinstimmen. Der Prüfplan ist im Zusammenhang mit dem vom Hersteller betriebenen werkseigenen Produktionskontrollsystem festgelegt und beim Deutschen Institut für Bautechnik hinterlegt.⁹

Die Ergebnisse der werkseigenen Produktionskontrolle sind festzuhalten und in Übereinstimmung mit den Bestimmungen des Prüfplans auszuwerten.

3.2.1.2 Sonstige Aufgaben des Herstellers

Der Hersteller hat auf der Grundlage eines Vertrags eine Stelle, die für die Aufgaben nach Abschnitt 3.1 für den Bereich der Dübel zugelassen ist, zur Durchführung der Maßnahmen nach Abschnitt 3.2.2 einzuschalten. Hierfür ist der Prüfplan nach den Abschnitten 3.2.1.1 und 3.2.2 vom Hersteller der zugelassenen Stelle vorzulegen.

Der Hersteller hat eine Konformitätserklärung abzugeben mit der Aussage, dass das Bauprodukt mit den Bestimmungen dieser europäischen technischen Zulassung übereinstimmt.

3.2.2 Aufgaben der zugelassenen Stellen

Die zugelassene Stelle hat die folgenden Aufgaben in Übereinstimmung mit dem Prüfplan durchzuführen:

- Erstprüfung des Produkts,
- Erstinspektion des Werks und der werkseigenen Produktionskontrolle,
- laufende Überwachung, Beurteilung und Anerkennung der werkseigenen Produktionskontrolle,

Die zugelassene Stelle hat die wesentlichen Punkte ihrer oben angeführten Maßnahmen festzuhalten und die erzielten Ergebnisse und die Schlussfolgerungen in einem schriftlichen Bericht zu dokumentieren.

Die vom Hersteller eingeschaltete zugelassene Zertifizierungsstelle hat ein EG-Konformitätszertifikat mit der Aussage zu erteilen, dass das Produkt mit den Bestimmungen dieser europäischen technischen Zulassung übereinstimmt.

Wenn die Bestimmungen der europäischen technischen Zulassung und des zugehörigen Prüfplans nicht mehr erfüllt sind, hat die Zertifizierungsstelle das Konformitätszertifikat zurückzuziehen und unverzüglich das Deutsche Institut für Bautechnik zu informieren.

3.3 CE-Kennzeichnung

Die CE-Kennzeichnung ist auf jeder Verpackung der Dübel anzubringen. Hinter den Buchstaben "CE" sind ggf. die Kennnummer der zugelassenen Zertifizierungsstelle anzugeben sowie die folgenden zusätzlichen Angaben zu machen:

- Name und Anschrift des Herstellers (für die Herstellung verantwortliche juristische Person),
- die letzten beiden Ziffern des Jahres, in dem die CE-Kennzeichnung angebracht wurde,

⁹ Der Prüfplan ist ein vertraulicher Bestandteil der Dokumentation dieser europäischen technischen Zulassung und wird nur der in das Konformitätsbescheinigungsverfahren eingeschalteten zugelassenen Stelle ausgehändigt. Siehe Abschnitt 3.2.2.

- Nummer des EG-Konformitätszertifikats für das Produkt,
- Nummer der europäischen technischen Zulassung,
- Nummer der Leitlinie für die europäische technische Zulassung
- Nutzungskategorie (ETAG 001-1 Option 7),
- Größe.

4 Annahmen, unter denen die Brauchbarkeit des Produkts für den vorgesehenen Verwendungszweck positiv beurteilt wurde

4.1 Herstellung

Die europäische technische Zulassung wurde für das Produkt auf der Grundlage abgestimmter Daten und Informationen erteilt, die beim Deutschen Institut für Bautechnik hinterlegt sind und der Identifizierung des beurteilten und bewerteten Produkts dienen. Änderungen am Produkt oder am Herstellungsverfahren, die dazu führen könnten, dass die hinterlegten Daten und Informationen nicht mehr korrekt sind, sind vor ihrer Einführung dem Deutschen Institut für Bautechnik mitzuteilen. Das Deutsche Institut für Bautechnik wird darüber entscheiden, ob sich solche Änderungen auf die Zulassung und folglich auf die Gültigkeit der CE-Kennzeichnung auf Grund der Zulassung auswirken oder nicht, und ggf. feststellen, ob eine zusätzliche Beurteilung oder eine Änderung der Zulassung erforderlich ist.

4.2 Bemessung der Verankerungen

Die Brauchbarkeit des Dübels ist unter folgenden Voraussetzungen gegeben:

Die Bemessung der Verankerungen erfolgt in Übereinstimmung mit

- ETAG 001 "Leitlinie für die europäische technische Zulassung für Metalldübel zur Verankerung im Beton", Anhang C, Verfahren A

oder in Übereinstimmung mit

- CEN/TS 1992-4:2009, Bemessungsmethode A

unter der Verantwortung eines auf dem Gebiet der Verankerungen und des Betonbaus erfahrenen Ingenieurs.

Unter Berücksichtigung der zu verankernden Lasten sind prüfbare Berechnungen und Konstruktionszeichnungen angefertigt.

Auf den Konstruktionszeichnungen ist die Lage des Dübels (z. B. Lage des Dübels zur Bewehrung oder zu den Auflagern) angegeben.

4.3 Einbau der Dübel

Von der Brauchbarkeit des Dübels kann nur dann ausgegangen werden, wenn folgende Einbaubedingungen eingehalten sind:

- Einbau durch entsprechend geschultes Personal unter der Aufsicht des Bauleiters,
- Einbau nur so, wie vom Hersteller geliefert, ohne Austausch der einzelnen Teile,
- Einbau nach den Angaben des Herstellers und den Konstruktionszeichnungen mit den angegebenen Werkzeugen,
- Überprüfung vor dem Setzen des Dübels, ob die Festigkeitsklasse des Betons, in den der Dübel gesetzt werden soll, nicht niedriger ist als die Festigkeitsklasse des Betons, für den die charakteristischen Tragfähigkeiten gelten,
- Einwandfreie Verdichtung des Betons, z. B. keine signifikanten Hohlräume,
- Einhaltung der festgelegten Rand- und Achsabstände ohne Minustoleranzen,
- Anordnung der Bohrlöcher ohne Beschädigung der Bewehrung,

- Bei Fehlbohrungen: Anordnung eines neuen Bohrlochs in einem Abstand, der mindestens der doppelten Tiefe der Fehlbohrung entspricht, oder in geringerem Abstand, wenn die Fehlbohrung mit hochfestem Mörtel verfüllt wird und wenn sie bei Quer- oder Schrägzuglast nicht in Richtung der aufgebracht Last liegt,
- Reinigung des Bohrlochs vom Bohrmehl entsprechend Anhang 4 und 11,
- Einhaltung der effektiven Verankerungstiefe. Diese Bedingung ist erfüllt, wenn die vorhandene Dicke des anzuschließenden Bauteils nicht größer ist als die am Dübel geprägte maximale Anbauteildicke entsprechend Anhang 2 und 9 und sich die Sechskantmutter wie im vormontierten Zustand geliefert am Ende des Konusbolzens befindet,
- Aufbringen des im Anhang 3 und 10 angegebenen Drehmoments mit einem überprüften Drehmomentenschlüssel.

5 Verpflichtungen des Herstellers

Es ist Aufgabe des Herstellers, dafür zu sorgen, dass alle Beteiligten über die Besonderen Bestimmungen nach den Abschnitten 1 und 2 einschließlich der Anhänge, auf die verwiesen wird, sowie den Abschnitten 4.2 und 4.3 unterrichtet werden. Diese Information kann durch Wiedergabe der entsprechenden Teile der europäischen technischen Zulassung erfolgen. Darüber hinaus sind alle Einbaudaten auf der Verpackung und/oder einem Beipackzettel, vorzugsweise bildlich, anzugeben.

Es sind mindestens folgende Angaben zu machen:

- Bohrerdurchmesser,
- Gewindedurchmesser,
- maximale Dicke der Anschlusskonstruktion,
- Mindestverankerungstiefe,
- Mindest-Bohrlochtiefe,
- Drehmoment,
- Angaben über den Einbauvorgang einschließlich Reinigung des Bohrlochs, vorzugsweise durch bildliche Darstellung,
- Hinweis auf erforderliche Setzwerkzeuge,
- Herstelllos.

Alle Angaben müssen in deutlicher und verständlicher Form erfolgen.

Andreas Kummerow
i.V. Abteilungsleiter

Beglaubigt

Bolzenanker B galvanisch verzinkt:

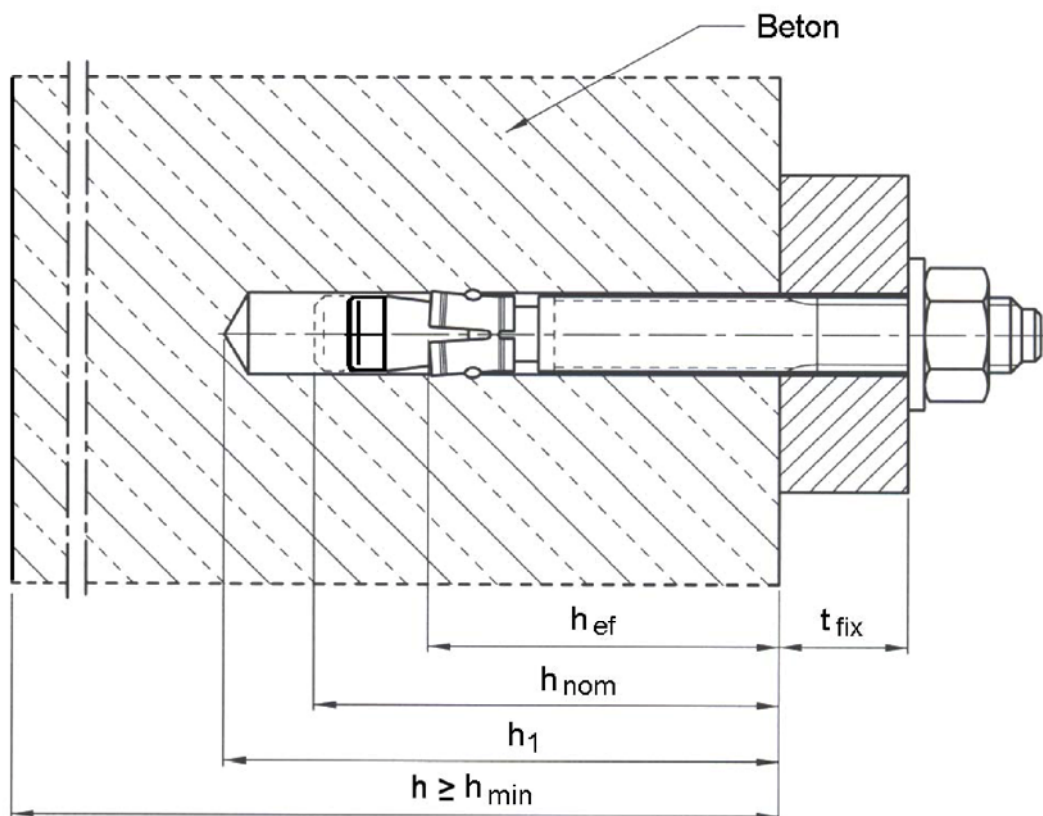
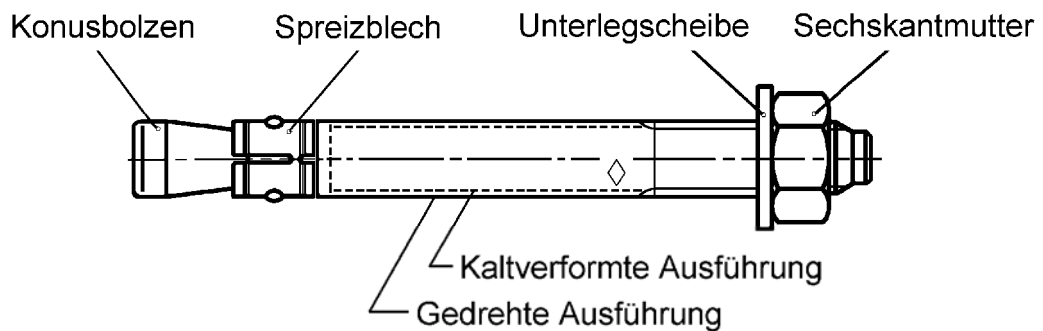
Größe M6, M8, M10, M12, M16, M20

Bolzenanker B feuerverzinkt:

Größe M8, M10, M12, M16, M20

Bolzenanker B nichtrostend A4/HCR:

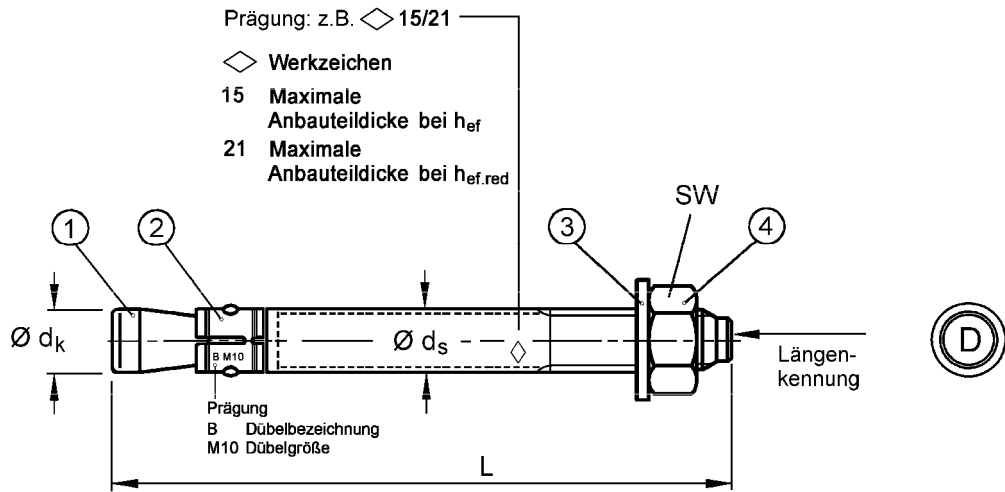
Größe M6, M8, M10, M12, M16, M20 (technische
Daten ab Anhang 9)



MKT Bolzenanker B

Produkt und Einbauzustand

Anhang 1



Längenkennung		A	B	C	D	E	F	G	H	I	J	K	L	M
Dübellänge min	≥	38,1	50,8	63,5	76,2	88,9	101,6	114,3	127,0	139,7	152,4	165,1	177,8	190,5
Dübellänge max	<	50,8	63,5	76,2	88,9	101,6	114,3	127,0	139,7	152,4	165,1	177,8	190,5	203,2

Längenkennung		N	O	P	Q	R	S	T	U	V	W	X	Y	Z
Dübellänge min	≥	203,2	215,9	228,6	241,3	254,0	279,4	304,8	330,2	355,6	381,0	406,4	431,8	457,2
Dübellänge max	<	215,9	228,6	241,3	254,0	279,4	304,8	330,2	355,6	381,0	406,4	431,8	457,2	483,0

Maße in mm

Tabelle 1: Dübelabmessungen, verzinkt

Dübelgröße	Ø dk	Ø ds	Dübellänge L		Schlüsselweite [SW]
			Standardverankerungstiefe	Reduzierte Verankerungstiefe	
Stahl galvanisch verzinkt und feuerverzinkt					
M6	6	6 / 5,3 ¹⁾	t _{fix} + 57,4	t _{fix hef,red} + 47,4	10
M8	8	8 / 7,1 ¹⁾	t _{fix} + 66,4	t _{fix hef,red} + 57,4	13
M10	10	10 / 8,9 ¹⁾	t _{fix} + 74,0	t _{fix hef,red} + 68,0	17
M12	12	12 / 10,7 ¹⁾	t _{fix} + 97,3	t _{fix hef,red} + 82,3	19
M16	16	16 / 14,5 ¹⁾	t _{fix} + 121,0	t _{fix hef,red} + 103,0	24
M20	20	20 / 18,2 ¹⁾	t _{fix} + 142,7	t _{fix hef,red} + 120,7	30

¹⁾ Kaltverformte Version

Tabelle 2: Benennung und Werkstoffe, verzinkt

Teil	Benennung	Werkstoffe	
		Stahl, galvanisch verzinkt ≥ 5 µm nach EN ISO 4042	Stahl feuerverzinkt ≥ 40 µm, nach EN ISO 1461
1	Konusbolzen	Kaltstauch- bzw. Automatenstahl	Kaltstauch- bzw. Automatenstahl
2	Spreizblech	Stahl nach EN 10088, Werkstoff Nr. 1.4301 oder 1.4303	Stahl nach EN 10088, Werkstoff Nr. 1.4301 oder 1.4303
3	Unterlegscheibe	Stahl	Stahl
4	Sechskantmutter	Festigkeitsklasse 8 nach EN ISO 898-2	Festigkeitsklasse 8 nach EN ISO 898-2

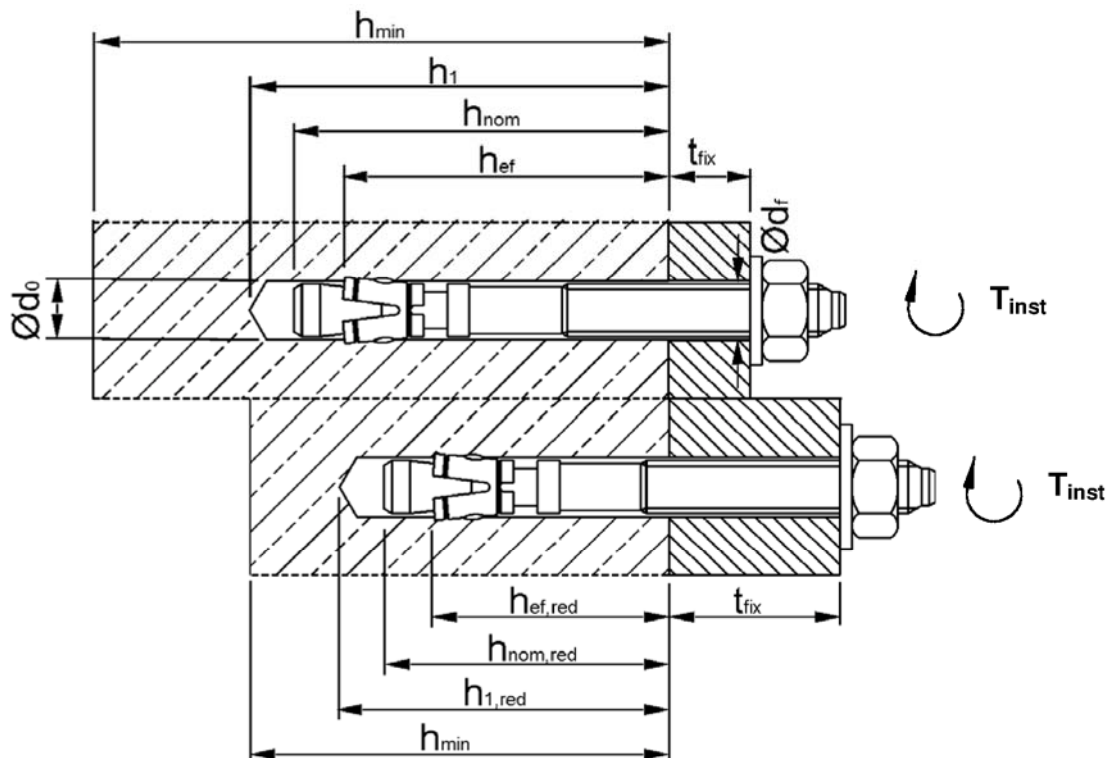
MKT Bolzenanker B

Dübelabmessungen,
Benennung und Werkstoffe, verzinkt

Anhang 2

Tabelle 3: Montagedaten, verzinkt

Dübelgröße			M6	M8	M10	M12	M16	M20
Bohrerinnendurchmesser	$d_0 =$	[mm]	6	8	10	12	16	20
Bohrerschneidendurchmesser	$d_{cut} \leq$	[mm]	6,40	8,45	10,45	12,5	16,5	20,55
Drehmoment beim Verankern (Bolzenanker B galvanisch verzinkt)	$T_{inst} =$	[Nm]	8	15	30	50	100	200
Drehmoment beim Verankern (Bolzenanker B feuerverzinkt)	$T_{inst} =$	[Nm]	-	15	30	40	90	120
Durchgangsloch im anzuschließenden Bauteil	$d_f \leq$	[mm]	7	9	12	14	18	22
Standardverankerungstiefe								
Bohrlochtiefe	$h_1 \geq$	[mm]	55	65	70	90	110	130
Setztiefe	$h_{nom} \geq$	[mm]	49	56	62	82	102	121
Verankerungstiefe	$h_{ef} \geq$	[mm]	40	44	48	65	82	100
Reduzierte Verankerungstiefe								
Bohrlochtiefe	$h_{1,red} \geq$	[mm]	45	55	65	75	95	110
Setztiefe	$h_{nom,red} \geq$	[mm]	39	47	56	67	84	99
Verankerungstiefe	$h_{ef,red} \geq$	[mm]	30	35	42	50	64	78



MKT Bolzenanker B

Montagedaten, verzinkt

Anhang 3

Montageanweisung

	<p>Bohrloch senkrecht zur Oberfläche des Verankerungsgrunds erstellen.</p>
	<p>Bohrloch vom Grund her ausblasen.</p>
	<p>Position der Mutter prüfen.</p>
	<p>Anker einschlagen.</p>
	<p>Montagemoment T_{inst} mit Drehmomentschlüssel aufbringen.</p>

Tabelle 4: Mindestbauteildicke und minimale Achs- und Randabstände, verzinkt

Dübelgröße			M6	M8	M10	M12	M16	M20
Standardverankerungstiefe h_{ef}								
Mindestbauteildicke	h_{min}	[mm]	100	100	100	130	170	200
Mindestachsabstand	s_{min}	[mm]	35	40	55	75	90	105
Mindestrandabstand	c_{min}	[mm]	40	45	65	90	105	125
Reduzierte Verankerungstiefe $h_{ef,red}$								
Mindestbauteildicke	h_{min}	[mm]	80	80	100	100	130	160
Mindestachsabstand	s_{min}	[mm]	35	40	55	100	100	140
Mindestrandabstand	c_{min}	[mm]	40	45	65	100	100	140

MKT Bolzenanker B

**Montageanweisung,
Mindestbauteildicke, minimale Achs- und Randabstände, verzinkt**

Anhang 4

Tabelle 5: Charakteristische Werte bei Zugbeanspruchung, ETAG 001, Anhang C, verzinkt

Dübelgröße			M6	M8	M10	M12	M16	M20
Stahlversagen								
Charakteristische Zugtragfähigkeit	$N_{Rk,s}$	[kN]	8,7	15,3	26	35	65	107
Teilsicherheitsbeiwert	γ_{Ms}	[-]	1,5			1,6		
Herausziehen für Standardverankerungstiefe h_{ef}								
charakteristische Tragfähigkeit im ungerissenen Beton C20/25	$N_{Rk,p}$	[kN]	9	12	16	1)	1)	1)
Herausziehen für reduzierte Verankerungstiefe $h_{ef,red}$								
charakteristische Tragfähigkeit im ungerissenen Beton C20/25	$N_{Rk,p}$	[kN]	6 ²⁾	1) 2)	1)	1)	1)	1)
Erhöhungsfaktoren für $N_{Rk,p}$	ψ_C	C30/37	[-]			1,22		
		C40/50	[-]			1,41		
		C50/60	[-]			1,55		
Betonausbruch für Standardverankerungstiefe h_{ef}								
effektive Verankerungstiefe	$h_{ef} \geq$	[mm]	40	44	48	65	82	100
Achsabstand	$s_{cr,N}$	[mm]	3 h_{ef}					
Randabstand	$c_{cr,N}$	[mm]	1,5 h_{ef}					
Betonausbruch für reduzierte Verankerungstiefe $h_{ef,red}$								
effektive Verankerungstiefe	$h_{ef,red} \geq$	[mm]	30 ²⁾	35 ²⁾	42	50	64	78
Achsabstand	$s_{cr,N}$	[mm]	3 $h_{ef,red}$					
Randabstand	$c_{cr,N}$	[mm]	1,5 $h_{ef,red}$					
Spalten für Standardverankerungstiefe h_{ef}								
Achsabstand	$s_{cr,sp}$	[mm]	160	220	240	330	410	500
Randabstand	$c_{cr,sp}$	[mm]	80	110	120	165	205	250
Spalten für reduzierte Verankerungstiefe $h_{ef,red}$								
Achsabstand	$s_{cr,sp}$	[mm]	180	210	230	240	320	400
Randabstand	$c_{cr,sp}$	[mm]	90	105	115	120	160	200
Teilsicherheitsbeiwert	$\gamma_{Mp} = \gamma_{Mc} = \gamma_{Msp}$	[-]	1,5					

1) Herausziehen ist nicht maßgebend

2) Die Verwendung ist beschränkt auf die Verankerung statisch unbestimmter Systeme

Tabelle 6: Verschiebungen unter Zuglast, verzinkt

Dübelgröße			M6	M8	M10	M12	M16	M20
Standardverankerungstiefe								
Zuglast	N	[kN]	4,3	5,8	7,6	11,9	16,7	23,8
Verschiebung	δ_{N0}	[mm]	0,4	0,5				
	$\delta_{N\infty}$	[mm]	0,7	2,3				
Reduzierte Verankerungstiefe								
Zuglast	N	[kN]	2,9	5,0	6,5	8,5	12,3	16,6
Verschiebung	δ_{N0}	[mm]	0,3	0,4				
	$\delta_{N\infty}$	[mm]	0,6	1,8				

MKT Bolzenanker B

Charakteristische Werte bei Zugbeanspruchung, ETAG 001, Anhang C, Verschiebungen unter Zuglast, verzinkt

Anhang 5

Tabelle 7: Charakteristische Werte bei Querbeanspruchung, ETAG 001, Anhang C, verzinkt

Dübelgröße		M6	M8	M10	M12	M16	M20	
Stahlversagen ohne Hebelarm								
charakteristische Quertragfähigkeit	$V_{Rk,s}$	[kN]	5	11	17	25	44	69
Teilsicherheitsbeiwert	γ_{Ms}	[-]	1,25			1,33		
Stahlversagen mit Hebelarm								
charakteristisches Biegemoment	$M^0_{Rk,s}$	[Nm]	9	23	45	78	186	363
Teilsicherheitsbeiwert	γ_{Ms}	[-]	1,25			1,33		
Betonausbruch auf der lastabgewandten Seite für Standardverankerungstiefe h_{ef}								
Faktor in Gleichung (5.6), ETAG 001, Anhang C, 5.2.3.3	k	[-]	1,0	1,0	1,0	2,0	2,0	2,0
Betonausbruch auf der lastabgewandten Seite für reduzierte Verankerungstiefe $h_{ef, red}$								
Faktor in Gleichung (5.6), ETAG 001, Anhang C, 5.2.3.3	k	[-]	1,0 ¹⁾	1,0 ¹⁾	1,0	1,0	2,0	2,0
Teilsicherheitsbeiwert	γ_{Mcp}	[-]	1,5					
Betonkantenbruch für Standardverankerungstiefe h_{ef}								
wirksame Dübellänge bei Querlast	l_f	[mm]	40	44	48	65	82	100
Betonkantenbruch für reduzierte Verankerungstiefe $h_{ef, red}$								
wirksame Dübellänge bei Querlast	l_f	[mm]	30 ¹⁾	35 ¹⁾	42	50	64	78
wirksamer Außendurchmesser	d_{nom}	[mm]	6	8	10	12	16	20
Teilsicherheitsbeiwert	γ_{Mc}	[-]	1,5					

¹⁾ Die Verwendung ist beschränkt auf die Verankerung statisch unbestimmter Systeme.

Tabelle 8: Verschiebungen unter Querlast, verzinkt

Dübelgröße		M6	M8	M10	M12	M16	M20	
Querlast	V	[kN]	2,9	6,3	9,7	14,3	23,6	37,0
zugehörige Verschiebung	δ_{v0}	[mm]	1,2	1,5	1,6	2,6	3,1	4,4
	$\delta_{v\infty}$	[mm]	2,4	2,2	2,4	3,9	4,6	6,6

MKT Bolzenanker B

**Charakteristische Werte bei Querbeanspruchung,
ETAG 001, Anhang C,
Verschiebungen unter Querlast, verzinkt**

Anhang 6

Tabelle 9: Charakteristische Werte bei Zugbeanspruchung, CEN/TS 1992-4, verzinkt

Dübelgröße			M6	M8	M10	M12	M16	M20
Stahlversagen								
Charakteristische Zugtragfähigkeit	$N_{Rk,s}$	[kN]	8,7	15,3	26	35	65	107
Teilsicherheitsbeiwert	γ_{Ms}	[-]	1,5				1,6	
Herausziehen für Standardverankerungstiefe h_{ef}								
charakteristische Tragfähigkeit im ungerissenen Beton C20/25	$N_{Rk,p}$	[kN]	9	12	16	1)	1)	1)
Herausziehen für reduzierte Verankerungstiefe $h_{ef,red}$								
charakteristische Tragfähigkeit im ungerissenen Beton C20/25	$N_{Rk,p}$	[kN]	6 ²⁾	1) 2)	1)	1)	1)	1)
Erhöhungsfaktoren für $N_{Rk,p}$	ψ_C	C30/37	1,22					
		C40/50	1,41					
		C50/60	1,55					
Betonausbruch für Standardverankerungstiefe h_{ef}								
effektive Verankerungstiefe	$h_{ef} \geq$	[mm]	40	44	48	65	82	100
Faktor für ungerissenen Beton	K_{ucr}	[-]	10,1					
Achsabstand	$s_{cr,N}$	[mm]	3 h_{ef}					
Randabstand	$c_{cr,N}$	[mm]	1,5 h_{ef}					
Betonausbruch für reduzierte Verankerungstiefe $h_{ef,red}$								
effektive Verankerungstiefe	$h_{ef,red} \geq$	[mm]	30 ²⁾	35 ²⁾	42	50	64	78
Faktor für ungerissenen Beton	K_{ucr}	[-]	10,1					
Achsabstand	$s_{cr,N}$	[mm]	3 $h_{ef,red}$					
Randabstand	$c_{cr,N}$	[mm]	1,5 $h_{ef,red}$					
Spalten für Standardverankerungstiefe h_{ef}								
Achsabstand	$s_{cr,sp}$	[mm]	160	220	240	330	410	500
Randabstand	$c_{cr,sp}$	[mm]	80	110	120	165	205	250
Spalten für reduzierte Verankerungstiefe $h_{ef,red}$								
Achsabstand	$s_{cr,sp}$	[mm]	180	210	230	240	320	400
Randabstand	$c_{cr,sp}$	[mm]	90	105	115	120	160	200
Teilsicherheitsbeiwert	$\gamma_{Mp} = \gamma_{Mc} = \gamma_{Msp}$	[-]	1,5					

1) Herausziehen ist nicht maßgebend

2) Die Verwendung ist beschränkt auf die Verankerung statisch unbestimmter Systeme

Tabelle 10: Verschiebungen unter Zuglast, verzinkt

Dübelgröße			M6	M8	M10	M12	M16	M20
Standardverankerungstiefe								
Zuglast	N	[kN]	4,3	5,8	7,6	11,9	16,7	23,8
Verschiebung	δ_{N0}	[mm]	0,4	0,5				
	$\delta_{N\infty}$	[mm]	0,7	2,3				
Reduzierte Verankerungstiefe								
Zuglast	N	[kN]	2,9	5,0	6,5	8,5	12,3	16,6
Verschiebung	δ_{N0}	[mm]	0,3	0,4				
	$\delta_{N\infty}$	[mm]	0,6	1,8				

MKT Bolzenanker B

Charakteristische Werte bei Zugbeanspruchung, CEN/TS 1992-4, Verschiebungen unter Zuglast, verzinkt

Anhang 7

Tabelle 11: Charakteristische Werte bei Querbeanspruchung, CEN/TS 1992-4, verzinkt

Dübelgröße			M6	M8	M10	M12	M16	M20
Stahlversagen ohne Hebelarm								
charakteristische Quertragfähigkeit	$V_{Rk,s}$	[kN]	5	11	17	25	44	69
Duktilitätsfaktor	k_2		1,0					
Teilsicherheitsbeiwert	γ_{Ms}	[-]	1,25				1,33	
Stahlversagen mit Hebelarm								
charakteristisches Biegemoment	$M^0_{Rk,s}$	[Nm]	9	23	45	78	186	363
Teilsicherheitsbeiwert	γ_{Ms}	[-]	1,25				1,33	
Betonausbruch auf der lastabgewandten Seite für Standardverankerungstiefe h_{ef}								
Faktor in Gleichung (16) CEN/TS 1992-4-4, 6.2.2.3	k_3	[-]	1,0	1,0	1,0	2,0	2,0	2,0
Betonausbruch auf der lastabgewandten Seite für reduzierte Verankerungstiefe $h_{ef, red}$								
Faktor in Gleichung (16) CEN/TS 1992-4-4, 6.2.2.3	k_3	[-]	1,0 ¹⁾	1,0 ¹⁾	1,0	1,0	2,0	2,0
Teilsicherheitsbeiwert	γ_{Mcp}	[-]	1,5					
Betonkantenbruch für Standardverankerungstiefe h_{ef}								
wirksame Dübellänge bei Querlast	l_f	[mm]	40	44	48	65	82	100
Betonkantenbruch für reduzierte Verankerungstiefe $h_{ef, red}$								
wirksame Dübellänge bei Querlast	l_f	[mm]	30 ¹⁾	35 ¹⁾	42	50	64	78
wirksamer Außendurchmesser	d_{nom}	[mm]	6	8	10	12	16	20
Teilsicherheitsbeiwert	γ_{Mc}	[-]	1,5					

¹⁾ Die Verwendung ist beschränkt auf die Verankerung statisch unbestimmter Systeme.

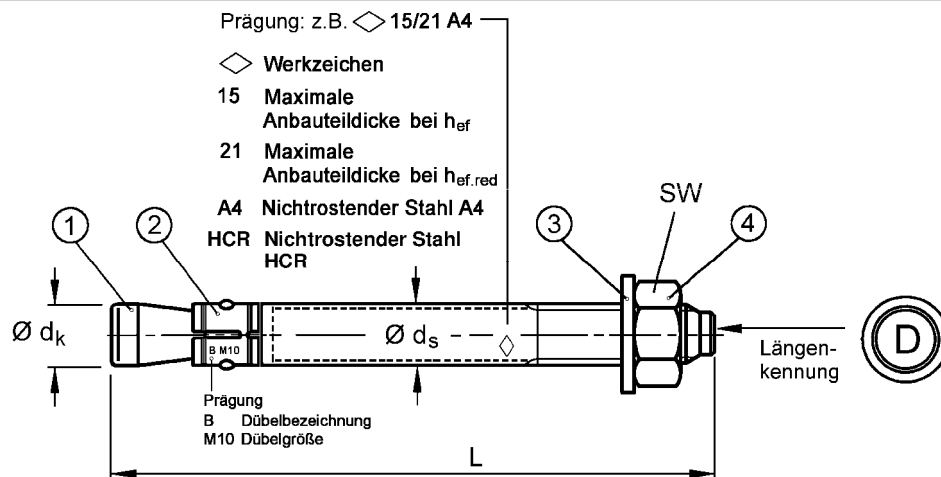
Tabelle 12: Verschiebungen unter Querlast, verzinkt

Dübelgröße			M6	M8	M10	M12	M16	M20
Querlast	V	[kN]	2,9	6,3	9,7	14,3	23,6	37,0
zugehörige Verschiebung	δ_{v0}	[mm]	1,2	1,5	1,6	2,6	3,1	4,4
	$\delta_{v\infty}$	[mm]	2,4	2,2	2,4	3,9	4,6	6,6

MKT Bolzenanker B

**Charakteristische Werte bei Querbeanspruchung,
CEN/TS 1992-4,
Verschiebungen unter Querlast, verzinkt**

Anhang 8



Längen- kennung	A	B	C	D	E	F	G	H	I	J	K	L	M
Dübellänge min \geq	38,1	50,8	63,5	76,2	88,9	101,6	114,3	127,0	139,7	152,4	165,1	177,8	190,5
Dübellänge max $<$	50,8	63,5	76,2	88,9	101,6	114,3	127,0	139,7	152,4	165,1	177,8	190,5	203,2

Längen- kennung	N	O	P	Q	R	S	T	U	V	W	X	Y	Z
Dübellänge min \geq	203,2	215,9	228,6	241,3	254,0	279,4	304,8	330,2	355,6	381,0	406,4	431,8	457,2
Dübellänge max $<$	215,9	228,6	241,3	254,0	279,4	304,8	330,2	355,6	381,0	406,4	431,8	457,2	483,0

Maße in mm

Tabelle 13: Dübelabmessungen, nichtrostender Stahl A4/HCR

Dübelgröße	$\varnothing d_k$	$\varnothing d_s$	Dübellänge L		SW
			Standard Verankerungstiefe	Reduzierte Verankerungstiefe	
Nichtrostender Stahl A4/HCR					
M6	6	6 / 5,3 ¹⁾	$t_{fix} + 57,4$	$t_{fix, hef, red} + 47,4$	10
M8	8	8 / 7,1 ¹⁾	$t_{fix} + 66,4$	$t_{fix, hef, red} + 57,4$	13
M10	10	10 / 8,9 ¹⁾	$t_{fix} + 74,0$	$t_{fix, hef, red} + 68,0$	17
M12	12	12 / 10,7 ¹⁾	$t_{fix} + 96,5$	$t_{fix, hef, red} + 81,5$	19
M16	16	16 / 14,5 ¹⁾	$t_{fix} + 117,8$	$t_{fix, hef, red} + 101,8$	24
M20	19,7	19,7 / 18,2 ¹⁾	$t_{fix} + 142,7$	$t_{fix, hef, red} + 120,7$	30

¹⁾ kaltverformte Version

Tabelle 14: Benennung und Werkstoffe, nichtrostender Stahl A4/HCR

Teil	Benennung	Nichtrostender Stahl A4	Hochkorrosionsbeständiger Stahl HCR
1	Konusbolzen	Nichtrostender Stahl, 1.4401, 1.4404, 1.4571, 1.4578, 1.4362, EN 10088, beschichtet	Hochkorrosionsbeständiger Stahl 1.4529, 1.4565, EN 10088, beschichtet
2	Spreizhülse	Nichtrostender Stahl 1.4401, 1.4571, 1.4362, EN 10088	
3	Unterlegscheibe nach EN ISO 7089, oder EN ISO 7093, oder EN ISO 7094	Nichtrostender Stahl 1.4401, 1.4571, 1.4362, EN 10088	Hochkorrosionsbeständiger Stahl 1.4529, 1.4565, EN 10088
4	Sechskantmutter DIN 934	ISO 3506, A4-70, nichtrostender Stahl 1.4401, 1.4571, 1.4362, EN 10088, beschichtet	ISO 3506, Festigkeitsklasse 70, hochkorrosionsbeständiger Stahl 1.4529, 1.4565, EN 10088, beschichtet

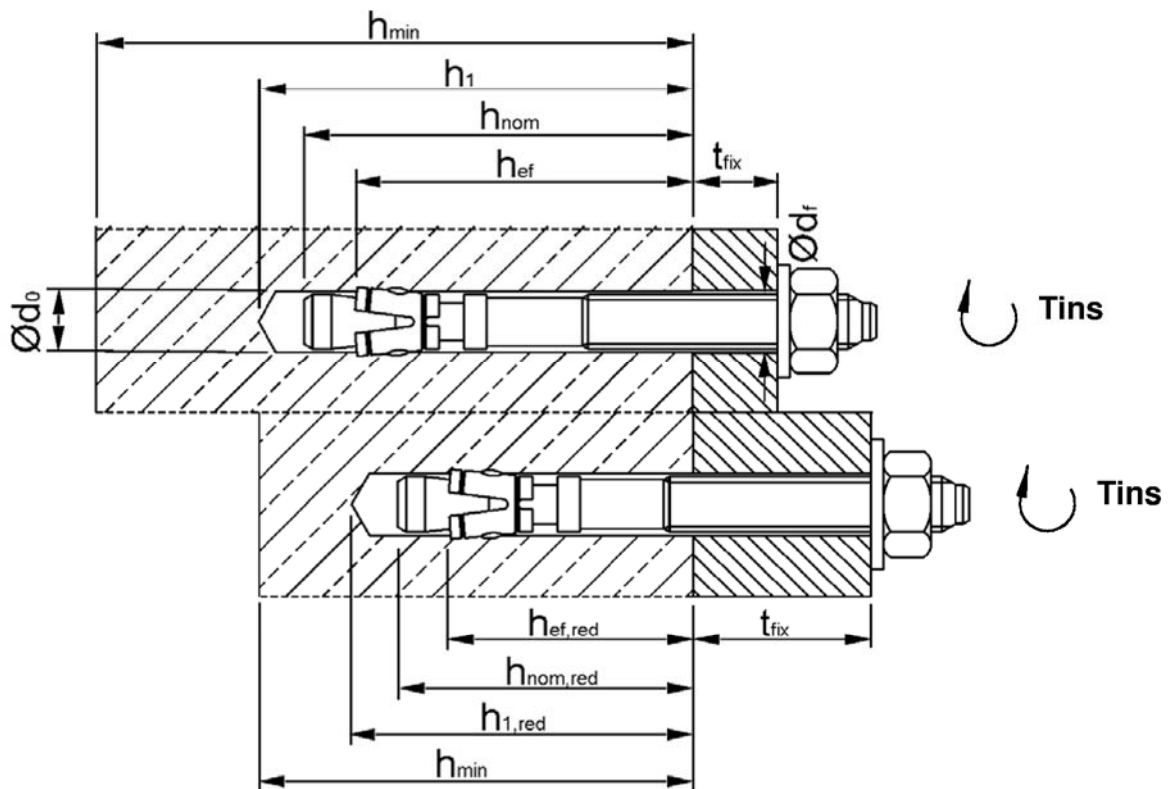
MKT Bolzenanker B

Dübelabmessungen,
Benennung und Werkstoffe, nichtrostender Stahl A4/HCR

Anhang 9

Tabelle 15: Montagedaten, nichtrostender Stahl A4/HCR

Dübelgröße			M6	M8	M10	M12	M16	M20
Bohrerinnendurchmesser	$d_0 =$	[mm]	6	8	10	12	16	20
Bohrerschneidendurchmesser	$d_{cut} \leq$	[mm]	6,40	8,45	10,45	12,5	16,5	20,55
Drehmoment beim Verankern	$T_{inst} =$	[Nm]	6	15	25	50	100	160
Durchgangsloch im anzuschließenden Bauteil	$d_f \leq$	[mm]	7	9	12	14	18	22
Standardverankerungstiefe								
Bohrlochtiefe	$h_1 \geq$	[mm]	55	65	70	90	110	130
Setztiefe	$h_{nom} \geq$	[mm]	49	56	62	81	99	121
Verankerungstiefe	$h_{ef} \geq$	[mm]	40	44	48	65	80	100
Reduzierte Verankerungstiefe								
Bohrlochtiefe	$h_{1,red} \geq$	[mm]	45	55	65	75	95	110
Setztiefe	$h_{nom,red} \geq$	[mm]	39	47	56	66	83	99
Verankerungstiefe	$h_{ef,red} \geq$	[mm]	30	35	42	50	64	78



MKT Bolzenanker B

Montagedaten, nichtrostender Stahl A4/HCR

Anhang 10

Montageanweisung

	<p>Bohrloch senkrecht zur Oberfläche des Verankerungsgrunds erstellen.</p>
	<p>Bohrloch vom Grund her ausblasen.</p>
	<p>Position der Mutter prüfen.</p>
	<p>Anker einschlagen.</p>
	<p>Montagemoment T_{inst} mit Drehmomentschlüssel aufbringen.</p>

Tabelle 16: Mindestbauteildicke, minimale Achs- und Randabstände, nichtrostender Stahl A4/HCR

Dübelgröße		M6	M8	M10	M12	M16	M20
Standardverankerungstiefe h_{ef}							
Mindestbauteildicke	h_{min} [mm]	100	100	100	130	160	200
Mindestachsabstand	s_{min} [mm]	35	35	45	60	80	100
	für $c \geq$ [mm]	40	65	70	100	120	150
Mindestrandabstand	c_{min} [mm]	35	45	55	70	80	100
	für $s \geq$ [mm]	60	110	80	100	140	180
Reduzierte Verankerungstiefe $h_{ef,red}$							
Mindestbauteildicke	h_{min} [mm]	80	80	100	100	130	160
Mindestachsabstand	s_{min} [mm]	35	60	55	100	110	140
Mindestrandabstand	c_{min} [mm]	40	60	65	100	110	140

MKT Bolzenanker B

**Montageanweisung,
Mindestbauteildicke, minimale Achs- und Randabstände,
nichtrostender Stahl A4/HCR**

Anhang 11

Tabelle 17: Charakteristische Werte bei Zugbeanspruchung, ETAG 001, Anhang C, nichtrostender Stahl A4/HCR

Dübelgröße			M6	M8	M10	M12	M16	M20	
Stahlversagen									
charakteristische Zugtragfähigkeit	$N_{Rk,s}$	[kN]	10	18	30	44	88	134	
Teilsicherheitsbeiwert	γ_{Ms}	[-]	1,50					1,68	
Herausziehen für Standardverankerungstiefe h_{ef}									
charakteristische Tragfähigkeit im ungerissenen Beton C20/25	$N_{Rk,p}$	[kN]	7,5	12	16	25	1)	1)	
Herausziehen für reduzierte Verankerungstiefe $h_{ef,red}$									
charakteristische Tragfähigkeit im ungerissenen Beton C20/25	$N_{Rk,p}$	[kN]	6 ²⁾	9 ²⁾	12	1)	1)	1)	
Spalten für Standardverankerungstiefe h_{ef}									
Der höhere der beiden maßgebenden Widerstände aus Fall 1 und Fall 2 darf angesetzt werden.									
Fall 1									
charakteristische Tragfähigkeit im ungerissenen Beton C20/25	$N_{Rk,sp}$ ³⁾	[kN]	6	9	12	20	30	40	
zugehöriger Achsabstand	$s_{cr,sp}$	[mm]	3 h_{ef}						
zugehöriger Randabstand	$c_{cr,sp}$	[mm]	1,5 h_{ef}						
Fall 2									
charakteristische Tragfähigkeit im ungerissenen Beton C20/25	$N_{Rk,sp}$	[kN]	7,5 ³⁾	12 ³⁾	16 ³⁾	25 ³⁾	1)	1)	
zugehöriger Achsabstand	$s_{cr,sp}$	[mm]	160	220	240	340	410	560	
zugehöriger Randabstand	$c_{cr,sp}$	[mm]	80	110	120	170	205	280	
Spalten für reduzierte Verankerungstiefe $h_{ef,red}$									
charakteristische Tragfähigkeit im ungerissenen Beton C20/25	$N_{Rk,sp}$	[kN]	6 ²⁾	9 ²⁾	12	1)	1)	1)	
zugehöriger Achsabstand	$s_{cr,sp}$	[mm]	180	210	230	300	320	400	
zugehöriger Randabstand	$c_{cr,sp}$	[mm]	90	105	115	150	160	200	
Erhöhungsfaktoren für $N_{Rk,p}$	ψ_C	C30/37	[-]						1,22
		C40/50	[-]						1,41
		C50/60	[-]						1,55
Betonausbruch für Standardverankerungstiefe h_{ef}									
effektive Verankerungstiefe	h_{ef}	[mm]	40	44	48	65	80	100	
Achsabstand	$s_{cr,N}$	[mm]	3 h_{ef}						
Randabstand	$c_{cr,N}$	[mm]	1,5 h_{ef}						
Betonausbruch für reduzierte Verankerungstiefe $h_{ef,red}$									
effektive Verankerungstiefe	h_{ef}	[mm]	30 ²⁾	35 ²⁾	42	50	64	78	
Achsabstand	$s_{cr,N}$	[mm]	3 h_{ef}						
Randabstand	$c_{cr,N}$	[mm]	1,5 h_{ef}						
Teilsicherheitsbeiwert	$\gamma_{Mp} = \gamma_{Msp} = \gamma_{Mc}$	[-]	1,5						

¹⁾ Herausziehen ist nicht maßgebend

²⁾ Die Verwendung ist beschränkt auf die Verankerung statisch unbestimmter Systeme.

³⁾ Beim Nachweis gegen Spalten nach ETAG 001, Anhang C, ist in Gleichung (5.3) für $N_{Rk,c}^0$ der hier angegebene Wert $N_{Rk,sp}$ zu verwenden.

MKT Bolzenanker B

Charakteristische Werte bei Zugbeanspruchung, ETAG 001, Anhang C, nichtrostender Stahl A4/HCR

Anhang 12

Tabelle 18: Verschiebung unter Zugbeanspruchung, nichtrostender Stahl A4/HCR

Dübelgröße			M6	M8	M10	M12	M16	M20
Standardverankerungstiefe								
Zuglast	N	[kN]	3,6	5,7	7,6	11,9	17,2	24,0
Verschiebung	δ_{N0}	[mm]	0,7	0,9	0,5	0,6	0,9	2,1
	$\delta_{N\infty}$	[mm]	1,8					4,2
Reduzierte Verankerungstiefe								
Zuglast	N	[kN]	2,9	4,3	5,7	8,5	12,3	16,6
Verschiebung	δ_{N0}	[mm]	0,4	0,7	0,4	0,4	0,6	1,5
	$\delta_{N\infty}$	[mm]	1,3					2,9

Tabelle 19: Charakteristische Werte bei Querbeanspruchung, ETAG 001, Anhang C, nichtrostender Stahl A4/HCR

Dübelgröße			M6	M8	M10	M12	M16	M20	
Stahlversagen ohne Hebelarm									
charakteristische Quertragfähigkeit	$V_{Rk,s}$	[kN]	7	12	19	27	50	86	
zugehöriger Teilsicherheitsbeiwert	γ_{Ms}	[-]	1,25					1,4	
Stahlversagen mit Hebelarm									
charakteristisches Biegemoment	$M^0_{Rk,s}$	[Nm]	10	24	49	85	199	454	
Teilsicherheitsbeiwert	γ_{Ms}	[-]	1,25					1,4	
Betonausbruch auf der lastabgewandten Seite für Standardverankerungstiefe h_{ef}									
Faktor in Gleichung (5.6) ETAG 001, Anhang C, 5.2.3.3	k	[-]	1,0	1,0	1,0	2,0	2,0	2,0	
Betonausbruch auf der lastabgewandten Seite für reduzierte Verankerungstiefe $h_{ef, red}$									
Faktor in Gleichung (5.6) ETAG 001, Anhang C, 5.2.3.3	k	[-]	1,0 ¹⁾	1,0 ¹⁾	1,0	1,0	2,0	2,0	
Teilsicherheitsbeiwert	γ_{Mcp}	[-]	1,5						
Betonkantenbruch für Standardverankerungstiefe h_{ef}									
wirksame Dübellänge bei Querlast	l_f	[mm]	40	44	48	65	80	100	
Betonkantenbruch für reduzierte Verankerungstiefe $h_{ef, red}$									
wirksame Dübellänge bei Querlast	l_f	[mm]	30 ¹⁾	35 ¹⁾	42	50	64	78	
wirksamer Außendurchmesser	d_{nom}	[mm]	6	8	10	12	16	20	
Teilsicherheitsbeiwert	γ_{Mc}	[-]	1,5						

¹⁾ Die Verwendung ist beschränkt auf die Verankerung statisch unbestimmter Systeme.

Tabelle 20: Verschiebung unter Querlast, nichtrostender Stahl A4/HCR

Dübelgröße			M6	M8	M10	M12	M16	M20
Querlast	V	[kN]	4,0	6,9	10,9	15,4	28,6	43,7
zugehörige Verschiebungen	δ_{v0}	[mm]	1,1	2,0	1,2	2,0	2,2	2,1
	$\delta_{v\infty}$	[mm]	1,7	3,0	1,8	3,0	3,3	3,2

MKT Bolzenanker B

Charakteristische Werte bei Querbeanspruchung, ETAG 001, Anhang C, Verschiebungen unter Zuglast und Querlast, nichtrostender Stahl A4/HCR

Anhang 13

Tabelle 21: Charakteristische Werte bei Zugbeanspruchung, CEN/TS 1992-4, nichtrostender Stahl A4/HCR

Dübelgröße			M6	M8	M10	M12	M16	M20	
Stahlversagen									
charakteristische Zugtragfähigkeit	$N_{Rk,s}$	[kN]	10	18	30	44	88	134	
Teilsicherheitsbeiwert	γ_{Ms}	[-]	1,50					1,68	
Herausziehen für Standardverankerungstiefe h_{ef}									
charakteristische Tragfähigkeit im ungerissenen Beton C20/25	$N_{Rk,p}$	[kN]	7,5	12	16	25	1)	1)	
Herausziehen für reduzierte Verankerungstiefe $h_{ef,red}$									
charakteristische Tragfähigkeit im ungerissenen Beton C20/25	$N_{Rk,p}$	[kN]	6 ²⁾	9 ²⁾	12	1)	1)	1)	
Spalten für Standardverankerungstiefe h_{ef} Der höhere der beiden maßgebenden Widerstände aus Fall 1 und Fall 2 darf angesetzt werden.									
Fall 1									
charakteristische Tragfähigkeit im ungerissenen Beton C20/25	$N_{Rk,sp}$ ³⁾	[kN]	6	9	12	20	30	40	
zugehöriger Achsabstand	$s_{cr,sp}$	[mm]	3 h_{ef}						
zugehöriger Randabstand	$c_{cr,sp}$	[mm]	1,5 h_{ef}						
Fall 2									
charakteristische Tragfähigkeit im ungerissenen Beton C20/25	$N_{Rk,sp}$	[kN]	7,5 ³⁾	12 ³⁾	16 ³⁾	25 ³⁾	1)	1)	
zugehöriger Achsabstand	$s_{cr,sp}$	[mm]	160	220	240	340	410	560	
zugehöriger Randabstand	$c_{cr,sp}$	[mm]	80	110	120	170	205	280	
Spalten für reduzierte Verankerungstiefe $h_{ef,red}$									
charakteristische Tragfähigkeit im ungerissenen Beton C20/25	$N_{Rk,sp}$	[kN]	6 ²⁾	9 ²⁾	12	1)	1)	1)	
zugehöriger Achsabstand	$s_{cr,sp}$	[mm]	180	210	230	300	320	400	
zugehöriger Randabstand	$c_{cr,sp}$	[mm]	90	105	115	150	160	200	
Erhöhungsfaktoren für $N_{Rk,p}$	ψ_C	C30/37	1,22						
		C40/50	1,41						
		C50/60	1,55						
Betonausbruch für Standardverankerungstiefe h_{ef}									
effektive Verankerungstiefe	h_{ef}	[mm]	40	44	48	65	80	100	
Faktor für ungerissenen Beton	k_{ucr}	[-]	10,1						
Achsabstand	$s_{cr,N}$	[mm]	3 h_{ef}						
Randabstand	$c_{cr,N}$	[mm]	1,5 h_{ef}						
Betonausbruch für reduzierte Verankerungstiefe $h_{ef,red}$									
effektive Verankerungstiefe	h_{ef}	[mm]	30 ²⁾	35 ²⁾	42	50	64	78	
Faktor für ungerissenen Beton	k_{ucr}	[-]	10,1						
Achsabstand	$s_{cr,N}$	[mm]	3 h_{ef}						
Randabstand	$c_{cr,N}$	[mm]	1,5 h_{ef}						
Teilsicherheitsbeiwert	$\gamma_{Mp} = \gamma_{Msp} = \gamma_{Mc}$	[-]	1,5						

¹⁾ Herausziehen ist nicht maßgebend

²⁾ Die Verwendung ist beschränkt auf die Verankerung statisch unbestimmter Systeme

³⁾ Beim Nachweis gegen Spalten nach CEN/TS 1992-4-4 ist in Gleichung (12) für $N_{Rk,c}^0$ der hier angegebene Wert $N_{Rk,sp}$ zu verwenden.

MKT Bolzenanker B

Charakteristische Werte bei Zugbeanspruchung, CEN/TS 1992-4, nichtrostender Stahl A4/HCR

Anhang 14

Tabelle 22: Verschiebungen unter Zuglast, nichtrostender Stahl A4/HCR

Dübelgröße			M6	M8	M10	M12	M16	M20
Standardverankerungstiefe								
Zuglast	N	[kN]	3,6	5,7	7,6	11,9	17,2	24,0
Verschiebung	δ_{N0}	[mm]	0,7	0,9	0,5	0,6	0,9	2,1
	$\delta_{N\infty}$	[mm]	1,8					
Reduzierte Verankerungstiefe								
Zuglast	N	[kN]	2,9	4,3	5,7	8,5	12,3	16,6
Verschiebung	δ_{N0}	[mm]	0,4	0,7	0,4	0,4	0,6	1,5
	$\delta_{N\infty}$	[mm]	1,3					

Tabelle 23: Charakteristische Werte bei Querbeanspruchung, CEN/TS 1992-4, nichtrostender Stahl A4/HCR

Dübelgröße			M6	M8	M10	M12	M16	M20
Stahlversagen ohne Hebelarm								
charakteristische Quertragfähigkeit	$V_{Rk,s}$	[kN]	7	12	19	27	50	86
Duktilitätsfaktor	k_2	[-]	1,0					
zugehöriger Teilsicherheitsbeiwert	γ_{Ms}	[-]	1,25					
Stahlversagen mit Hebelarm								
charakteristisches Biegemoment	$M_{Rk,s}^0$	[Nm]	10	24	49	85	199	454
Teilsicherheitsbeiwert	γ_{Ms}	[-]	1,25					
Betonausbruch auf der lastabgewandten Seite für Standardverankerungstiefe h_{ef}								
Faktor in Gleichung (16) CEN/TS 1992-4-4, 6.2.2.3	k_3	[-]	1,0	1,0	1,0	2,0	2,0	2,0
Betonausbruch auf der lastabgewandten Seite für reduzierte Verankerungstiefe $h_{ef, red}$								
Faktor in Gleichung (16) CEN/TS 1992-4-4, 6.2.2.3	k_3	[-]	1,0 ¹⁾	1,0 ¹⁾	1,0	1,0	2,0	2,0
Teilsicherheitsbeiwert	γ_{Mcp}	[-]	1,5					
Betonkantenbruch für Standardverankerungstiefe h_{ef}								
wirksame Dübellänge bei Querlast	l_f	[mm]	40	44	48	65	80	100
Betonkantenbruch für reduzierte Verankerungstiefe $h_{ef, red}$								
wirksame Dübellänge bei Querlast	l_f	[mm]	30 ¹⁾	35 ¹⁾	42	50	64	78
wirksamer Außendurchmesser	d_{nom}	[mm]	6	8	10	12	16	20
Teilsicherheitsbeiwert	γ_{Mc}	[-]	1,5					

¹⁾ Die Verwendung ist beschränkt auf die Verankerung statisch unbestimmter Systeme.

Tabelle 24: Verschiebungen unter Querlast, nichtrostender Stahl A4/HCR

Dübelgröße			M6	M8	M10	M12	M16	M20
Querlast	V	[kN]	4,0	6,9	10,9	15,4	28,6	43,7
zugehörige Verschiebungen	δ_{v0}	[mm]	1,1	2,0	1,2	2,0	2,2	2,1
	$\delta_{v\infty}$	[mm]	1,7	3,0	1,8	3,0	3,3	3,2

MKT Bolzenanker B

Charakteristische Werte bei Querbeanspruchung, CEN/TS 1992-4, Verschiebungen unter Zug- und Querlast, nichtrostender Stahl A4/HCR

Anhang 15